

Fiche technique

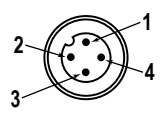
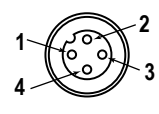


- Indication lumineuse pour signaler la mise sous tension du capteur et l'état de sa sortie
- Deux couleurs : une pour l'alimentation et une pour l'état de la sortie du capteur
- Conception surmoulée robuste conforme aux indices de protection IEC IP66, IEC IP67 et IEC IP68
- Raccordement direct à un capteur ou en ligne à un endroit quelconque d'un système pour une indication visuelle ultraclaire
- Modèles avec entrées PNP ou NPN disponibles

Modèles

Modèles	Mise sous tension (Couleur 1)	Entrée active (Couleur 2)	Type d'entrée	Connectique
S15LGYQP	Vert	Jaune	PNP	Connecteur QD M12 mâle/femelle à 4 broches
S15LGYNQ			NPN	
S15LGRPQ		Rouge	PNP	
S15LGRNQ			NPN	
S15LRGPQ	Rouge	Vert	PNP	
S15LYGPQ	Jaune			

Schémas de câblage

Mâle	Femelle	Broche	Couleur du fil	Description*
		1	Marron	10 à 30 Vcc : LED d'alimentation allumée (couleur 1)
		2	Blanc	Non utilisé ; traversant
		3	Bleu	CC commun
		4	Noir	Entrée du capteur : la couleur 2 prime la couleur 1 lorsqu'elle est active

* Continuité entre raccordement mâle et femelle pour les 4 fils, y compris la communication IO-link.

Spécifications

Tension d'alimentation

10 à 30 Vcc sous 15 mA maximum

Circuit de protection de l'alimentation

Protection contre l'inversion de polarité et les tensions parasites

Immunité au courant de fuite

400 µA

Indicateurs

2 couleurs
La couleur 2 remplace la couleur 1

Connectique

Raccord QD mâle/femelle de type M12/Euro à 4 broches intégré

Matériau

Matériau du raccord : laiton nickelé
Corps du connecteur : polyuréthane blanc translucide

Résistance aux vibrations et aux chocs mécaniques

Conforme aux exigences IEC 60068-2-6 (Vibrations : 10 Hz à 55 Hz, amplitude de 0,5 mm, 5 minutes de balayage, 30 minutes de maintien)
Conforme à la norme IEC 60068-2-27 (Chocs : demi-onde sinusoïdale de 15 G, pendant 11 ms)

Certifications



Température de fonctionnement max. de 40 °C pour les applications devant être conformes aux exigences UL

Indice de protection

CEI IP66, CEI IP67, CEI IP68
NEMA/UL type 1

Conditions d'utilisation

Température : -40° à +50 °C
Humidité relative max. de 90% à +50 °C (sans condensation)
Température de stockage: -40° à +70 °C

Protection contre la surintensité requise



AVERTISSEMENT: Les raccordements électriques doivent être effectués par du personnel qualifié conformément aux réglementations et codes électriques nationaux et locaux.

Une protection de surintensité doit être fournie par l'installation du produit final, conformément au tableau fourni.

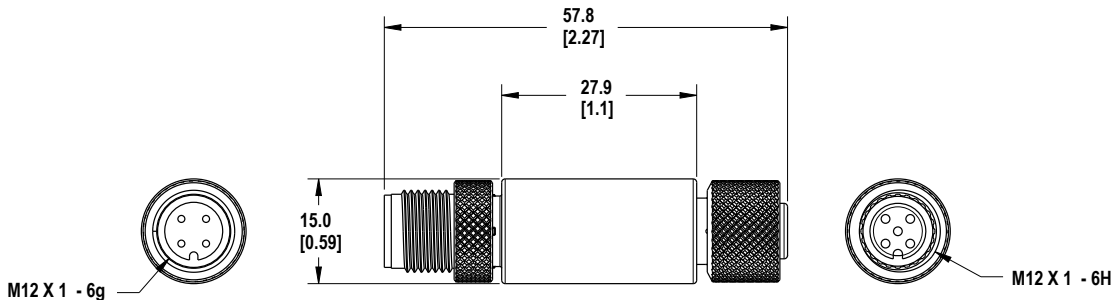
Vous pouvez utiliser un fusible externe ou la limitation de courant pour offrir une protection contre la surtension dans le cas d'une source d'alimentation de classe 2. Les fils d'alimentation < 24 AWG ne peuvent pas être raccordés.

Pour obtenir un support produit supplémentaire, rendez-vous sur le site www.bannerengineering.com.

Câblage d'alimentation (AWG)	Protection contre la surtension requise (ampères)
20	5
22	3
24	2
26	1
28	0,8
30	0,5

Dimensions

Toutes les mesures sont indiquées en millimètres, sauf indication contraire.



Accessoires

Câbles

Câbles filetés M12 à 4 broches — à un seul raccord				
Modèle	Longueur	Type	Dimensions	Brochage (femelle)
MQDC-406	2 m	Droit		<p>1 = marron 2 = blanc 3 = bleu 4 = noir</p>
MQDC-415	5 m			
MQDC-430	9 m			
MQDC-450	15 m	Coudé	<p>*Typique</p>	
MQDC-406RA	2 m			
MQDC-415RA	5 m			
MQDC-430RA	9 m			
MQDC-450RA	15 m			

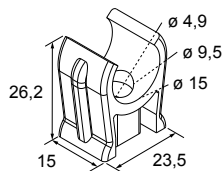
Câbles filetés M12 à 4 broches — à double raccord					
Modèle	Longueur	Type	Dimensions	Brochage	
MQDEC-401SS	0,31 m	Mâle droit/Femelle droit		Femelle	
MQDEC-403SS	0,91 m				
MQDEC-406SS	1,83 m			Mâle	
MQDEC-412SS	3,66 m				
MQDEC-420SS	6,10 m			<p>1 = marron 2 = blanc 3 = bleu 4 = noir</p>	
MQDEC-430SS	9,14 m				
MQDEC-450SS	15,2 m				

Câbles filetés M8 à 3 broches - M12 à 4 broches — à double raccord						
Modèle	Longueur	Type	Dimensions	Brochage (femelle)	Brochage (mâle)	
PKG3M-5-MQDCM410	0,15 m	Femelle droit / Mâle droit		<p>1 = marron 3 = bleu 4 = noir</p>	<p>1 = marron 2 = Pas de raccordement 3 = bleu 4 = noir</p>	

Équerres de montage

LMBS15SP

- Polypropylène blanc
- Place pour accessoires M5



Garantie limitée de Banner Engineering Corp.

Banner Engineering Corp. garantit ses produits contre tout défaut lié aux matériaux et à la main d'oeuvre pendant une durée de 1 an à compter de la date de livraison. Banner Engineering Corp. s'engage à réparer ou à remplacer, gratuitement, tout produit défectueux, de sa fabrication, renvoyé à l'usine durant la période de garantie. La garantie ne couvre en aucun cas la responsabilité ou les dommages résultant d'une utilisation inadaptée ou abusive, ou d'une installation ou application incorrecte du produit Banner.

CETTE GARANTIE LIMITÉE EST EXCLUSIVE ET PRÉVAUT SUR TOUTES LES AUTRES GARANTIES, EXPRESSES OU IMPLICITES (Y COMPRIS, MAIS SANS S'Y LIMITER, TOUTE GARANTIE DE QUALITÉ MARCHANDE OU D'ADÉQUATION À UN USAGE PARTICULIER), QUE CE SOIT DANS LE CADRE DE PERFORMANCES, DE TRANSACTIONS OU D'USAGES DE COMMERCE.

Cette garantie est exclusive et limitée à la réparation ou, à la discrétion de Banner Engineering Corp., au remplacement du produit. **EN AUCUNE CIRCONSTANCE, BANNER ENGINEERING CORP. NE SERA TENU RESPONSABLE VIS-À-VIS DE L'ACHETEUR OU TOUTE AUTRE PERSONNE OU ENTITÉ, DES COÛTS SUPPLÉMENTAIRES, FRAIS, PERTES, PERTE DE BÉNÉFICES, DOMMAGES CONSÉCUTIFS, SPÉCIAUX OU ACCESSOIRES RÉSULTANT D'UN DÉFAUT OU DE L'UTILISATION OU DE L'INCAPACITÉ À UTILISER LE PRODUIT, EN VERTU DE TOUTE THÉORIE DE RESPONSABILITÉ DÉCOULANT DU CONTRAT OU DE LA GARANTIE, DE LA RESPONSABILITÉ JURIDIQUE, DÉLICTEUELLE OU STRICTE, DE NÉGLIGENCE OU AUTRE.**

Banner Engineering Corp. se réserve le droit de modifier ou d'améliorer la conception du produit sans être soumis à une quelconque obligation ou responsabilité liée à des produits précédemment fabriqués par Banner Engineering Corp. Toute utilisation ou installation inappropriée, abusive ou incorrecte du produit ou toute utilisation à des fins de protection personnelle alors que le produit n'est pas prévu pour cela annule la garantie. Toute modification apportée à ce produit sans l'autorisation expresse de Banner Engineering annule les garanties du produit. Toutes les spécifications publiées dans ce document sont susceptibles d'être modifiées. Banner se réserve le droit de modifier à tout moment les spécifications du produit ou la documentation. En cas de différences entre les spécifications et informations produits publiées en anglais et dans une autre langue, la version anglaise prévaut. Pour obtenir la dernière version d'un document, rendez-vous sur notre site : www.bannerengineering.com.

Pour des informations sur les brevets, voir www.bannerengineering.com/patents.